

內置 MOS 開關降壓型 LED 恒流驅動器

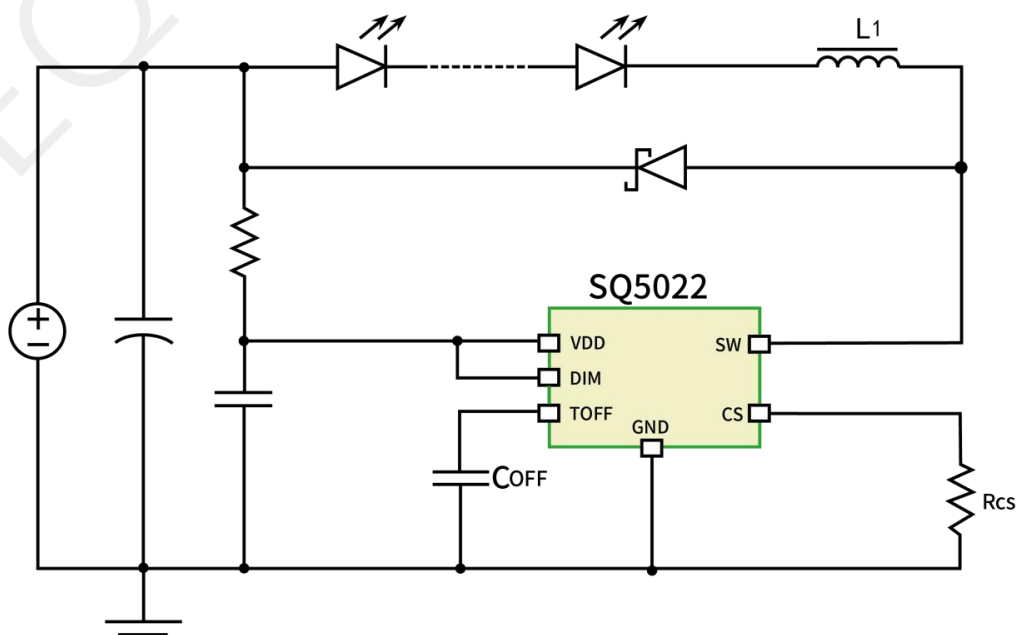
產品特性

- ◆ 內置 60V MOS
- ◆ 寬輸入電壓範圍：3.1V~60V
- ◆ 高效率：可高達96%
- ◆ 支援PWM調光和線性調光
- ◆ 最大工作頻率：1MHz
- ◆ CS 電壓：250mV
- ◆ 晶片供電欠壓保護：2.6V
- ◆ 關斷時間可調
- ◆ 智能過溫保護
- ◆ 內置VDD穩壓管

應用範圍

- ◆ 自行車、電動車、摩托車燈
- ◆ 強光手電筒
- ◆ 液晶顯示器背光驅動
- ◆ LED 射燈
- ◆ LED 背光
- ◆ 大功率LED照明

應用線路



產品描述

SQ5022是一款內置 60V功率 MOS 高效率、高精度的開關降壓型大功率 LED 恒流驅動晶片。

採用固定關斷時間的峰值電流控制方式，關斷時間可通過外部電容進行調節，工作頻率可根據使用者要求而改變。

通過調節外置的電流採樣電阻，能控制高亮度 LED燈的驅動電流，使LED燈亮度達到預期恒定亮度。

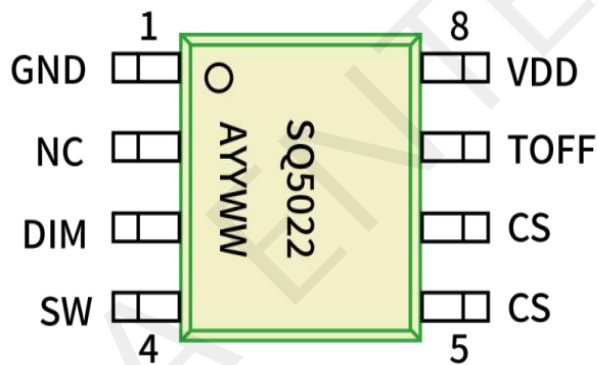
在 DIM端加PWM信號，可以進行LED燈調光。DIM端同時支援線性調光。

內部集成了 VDD 穩壓管以及過溫保護電路，減少週邊元件並提高系統可靠性。

SQ5022採用標準ESOP8封裝。散熱片內置SW腳。

封装及管脚分配

ESOP8



管脚描述

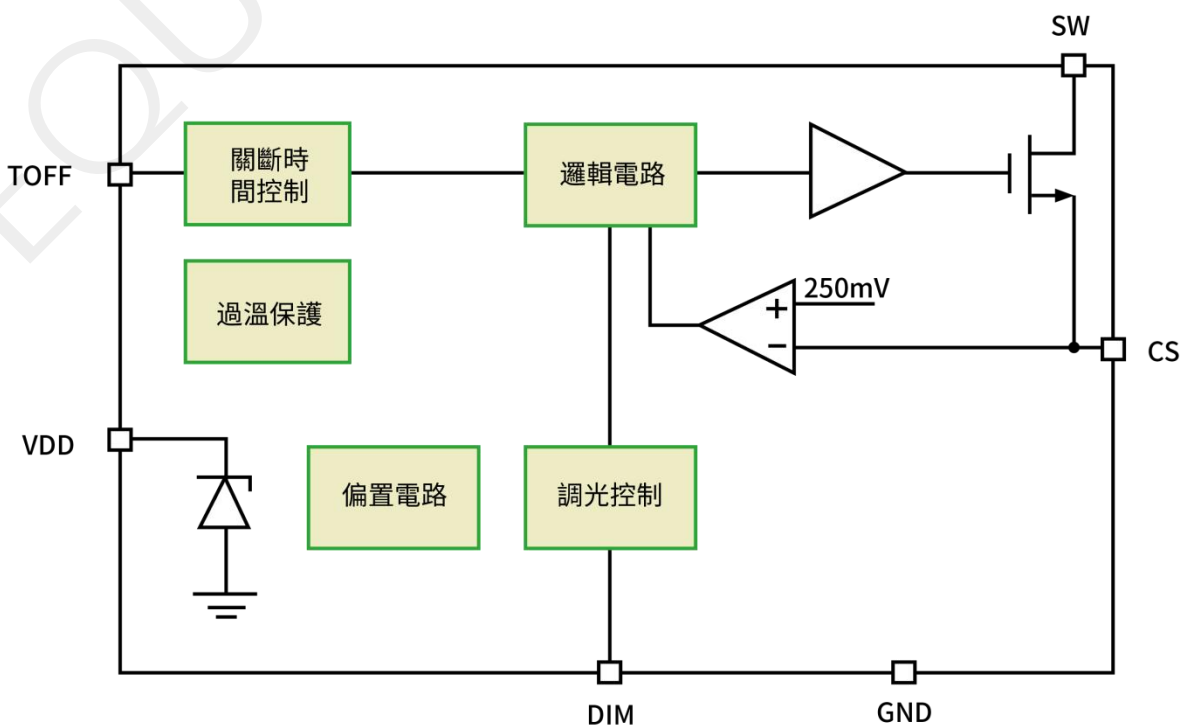
管脚号	管脚名	描述
1	GND	接地
2	NC	悬空不接
3	DIM	调光脚，支援PWM调光及线性调光。DIM接地则关断输出；DIM电压高过3.1V则电流100%输出
4	SW	开关脚，接内置MOS管漏极
5、6	CS	电感峰值电流检测脚
7	TOFF	关断时间设置
8	VDD	芯片电源

極限參數 (注1)

符號	描述	參數範圍	單位
V _{DD}	V _{DD} 端最大電壓	5.5	V
V _{MAX}	DIM、T _{OFF} 和CS腳的電壓	-0.3~V _{DD} +0.3	V
V _{SW}	SW 腳最大電壓	60	V
P _{ESOP8}	ESOP8封裝最大功耗	0.8	W
T _A	工作溫度範圍	-20~85	°C
T _{STG}	存儲溫度範圍	-40~120	°C
T _{SD}	焊接溫度範圍(時間小於30秒)	240	°C
V _{ESD}	靜電耐壓值(人體模型)	2000	V

注1：極限參數是指超過上表中規定的工作範圍可能會導致器件損壞。而工作在以上極限條件下可能會影響器件的可靠性。

內部電路方框圖





電特性

除非特别说明, $V_{DD} = 5.5V$, $T_A = 25^\circ C$

參數	符號	測試條件	最小值	典型值	最大值	單位
電源電壓						
VDD鉗位元電壓	V_{DD}	$I_{VDD} < 10mA$		5.5		V
欠壓保護電壓	V_{DD_UVLO}	V_{DD} 上升		2.6		V
欠壓保護遲滯	V_{DD_HYS}			0.4		V
電源電流						
工作電流	I_{OP}	$f_{OP} = 200KHz$		1.5		mA
待機輸入電流	I_{INQ}	無負載, EN為低電平		200		uA
峰值電流採樣						
VCS閾值	V_{CS_TH}		245	255	265	mV
關斷時間						
最小關斷時間	T_{OFF_MIN}	TOFF 腳無外接電容		650		ns
DIM調光						
線性調光範圍	VDIM		1.1		3.1	V
DIM關斷電壓				0.9		V
內置 MOS 開關管						
MOS 管耐壓	VDS		60			V
MOS 管導通內阻	RDSON	$V_{GS} = 5V$		70		mΩ
過溫保護						
過溫調節	OTP_TH			145		°C

應用介紹

工作原理

SQ5022採用峰值電流檢測和固定關斷時間的控制方式。電路工作在開關管導通和關斷兩種狀態。

參見首頁所示的典型應用電路圖，當MOS開關管處於導通狀態時，輸入電壓 V_{in} 通過LED燈、電感 L_1 、MOS開關管、電流檢測電阻 R_{CS} 對電感充電，流過電感的電流隨充電時間逐漸增大，當電流檢測電阻 R_{CS} 上的電壓降達到電流檢測閾值電壓 $V_{CS,TH}$ 時，控制電路關斷MOS開關管。當MOS開關管處於關斷狀態時，電感通過由LED燈、續流二極體以及電感自身組成的環路對電感儲能放電。MOS開關管在關斷一個固定的時間 T_{OFF} 後，重新回到導通狀態，並重複以上導通與關斷過程。

T_{OFF} 設置

固定關斷時間可由連接到 T_{OFF} 引腳端的電容 C_{OFF} 設定：

$$T_{OFF} = 0.51 * 150K\Omega * (C_{OFF} + 8pF) + T_D$$

其中 $T_D = 61ns$ 。

如果不外接 C_{OFF} ，內部將關斷時間設定為650ns。

輸出電流設置

LED輸出電流由電流採樣 R_{CS} 以及 T_{OFF} 等參數設定：

$$I_{LED} = \frac{0.25}{R_{CS}} - \frac{V_{LED} * T_{OFF}}{2L_1}$$

其中 V_{LED} 是LED的正嚮導通壓降， L_1 是電感值。

電感取值

為保證系統的輸出恒流特性，電感電流應工作在連續模式，要求的最小電感取值為：

$$L_1 > 4V_{LED} * T_{OFF} * R_{CS}$$

系統工作頻率

系統工作頻率 F_S 由下式確定：

$$F_S = \frac{V_{IN} - V_{LED}}{V_{IN} * T_{OFF}}$$

DIM 調光腳

SQ5022可通過DIM腳進行調光。DIM腳支援PWM調光及線性調光。當DIM腳接地，芯片關斷LED輸出；當DIM腳電壓高過3.1V，LED輸出100%電流。DIM腳線性調光範圍在1.1~3.1V。當不需要調光功能時，DIM腳應接高電平，DIM腳不允許懸空。在採用線性調光時，DIM腳對地應接一個小電容(例如10nF以上電容)。

芯片佈局考慮

電流檢測電阻RCS到芯片CS引腳以及GND引腳的連線需儘量粗而短，以減小連線寄生電阻對輸出電流精度的影響。

供電電阻選擇

SQ5022通過供電電阻 R_{VDD} 對芯片VDD供電

$$R_{VDD} = \frac{V_{IN} - V_{DD}}{I_{VDD}}$$

其中VDD取5.5V， I_{VDD} 典型值取2mA， V_{IN} 為輸入電壓。當開關頻率設定的較高時，晶片工作電流會增大，相應地應減小供電電阻取值。

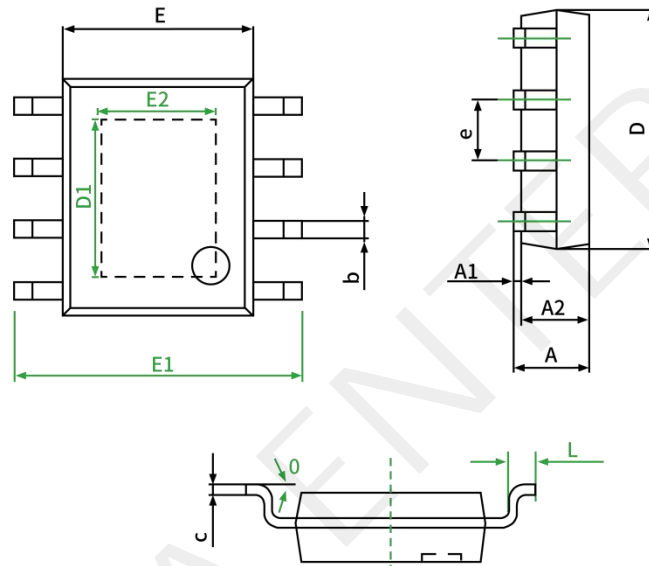
晶片內部接VDD腳的穩壓管最大鉗位電流不超過10mA，應注意 R_{VDD} 的取值不能過小，以免流入VDD的電流超過允許值，否則需外接穩壓管鉗位。

過溫保護

當晶片溫度過高時，系統會限制輸入電流峰值，典型情況下當晶片內部溫度超過145度以上時，過溫調節開始起作用：隨溫度升高輸入峰值電流逐漸減小，從而限制輸入功率，增強系統可靠性。

封裝資訊

ESOP封裝尺寸圖



Symbol	Dimensions In Millimeters		Dimensions In Inches	
	Min	Max	Min	Max
A	1.350	1.750	0.053	0.069
A1	0.050	0.150	0.004	0.010
A2	1.350	1.550	0.053	0.061
b	0.330	0.510	0.013	0.020
c	0.170	0.250	0.006	0.010
D	4.700	5.100	0.185	0.200
D1	3.202	3.402	0.126	0.134
E	3.800	4.000	0.150	0.157
E1	5.800	6.200	0.228	0.244
E2	2.313	2.513	0.091	0.099
e	1.270 (BSC)		0.050 (BSC)	
L	0.400	1.270	0.016	0.050
θ	0°	8°	0°	8°



昌蒞科技股份有限公司(簡稱昌蒞科技)保留更改其數據表和/或產品或在不通知的情況下停止任何積體電路產品或服務的權利，並建議客戶獲取最新版本的相關資訊，以便在下訂單前核實可信賴的資訊是當前和完整的。任何產品均按照訂單確認時提供的銷售條款和條件進行銷售，包括有關保固，專利侵權和責任限制的條款和條件。

昌蒞科技保證其產品符合銷售時適用的規格，符合昌蒞科技的標準保固條款。昌蒞科技認為有必要使用測試和其他品質控制技術來支持此保固。除了政府要求規定的以外，不一定要執行每個組件所有參數的特定測試。

客戶承認，昌蒞科技產品的設計、製造、預期，授權或保證不適用於任何系統或產品，用於與生命支持或其他危險活動或昌蒞科技產品故障可能導致的環境涉及死亡，人身傷害或嚴重財產或環境損害的潛在風險(“高風險活動”)。昌蒞科技在此不承擔所有擔保責任，昌蒞科技對客戶或任何第三方不承擔與使用昌蒞科技產品有關的任何高風險活動的責任。

昌蒞科技可提供給客戶的任何支持、協助、推薦或資訊(包括但不限於關於客戶電路板或其他應用程式的設計，開發或調試)均按“原樣”提供。昌蒞科技並未就此類支持做出任何擔保，並因此聲明不承擔任何擔保責任，包括但不限於適銷性或適用於特定用途的任何擔保，以及任何擔保此類支持準確無誤或該客戶電路板或其他應用程式將運作或功能。在客戶使用或依賴此類支持方面，昌蒞科技根據任何法律理論對客戶不承擔任何責任。

昌蒞科技有限公司版權所有2022®